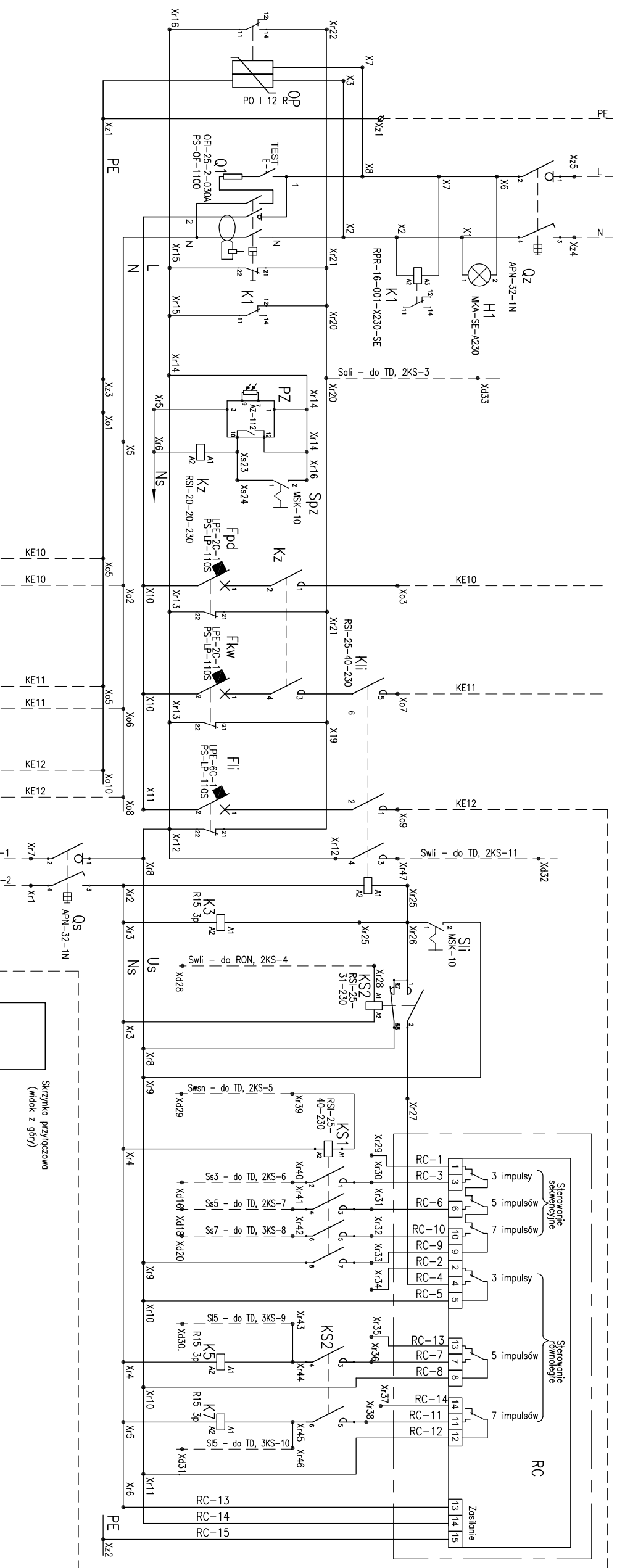
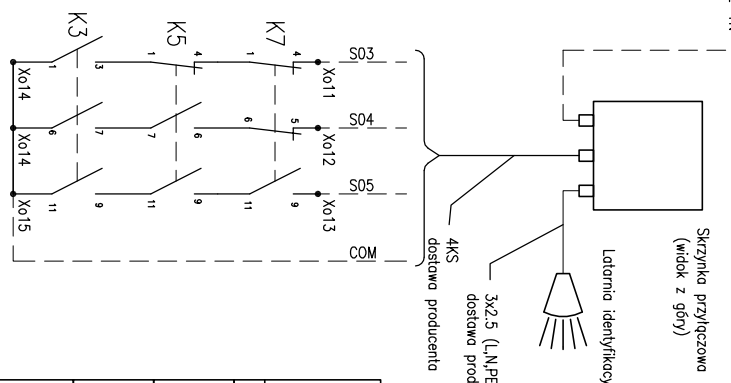



Zasilanie z
projektowanej rozdzielni RC1



Symbol	Typ	Opis	L. szt.	Producent
Qs, Qz	APN-32-1N	Obudowa serii EWA (500X500X200) z ścianką tylną i wkładem montażowym In 32 A, Ue 230 V a.c., 1+N-bieguny	1	ENTECH
OP	PO 1+1 R280V/12.5KA	Ochronnik przepięciowy	2	OEZ
K1	RRR-16-001-X230-SE	Przełącznik pomocniczy 230V AC	1	KIWA
H1	MKA-SEA230	Lampka sygnalizacyjna, Ue 230 V a.c., z sygnalizatorem zielonym	1	OEZ
Spz, Sli	MSK-10	Klęcznik 1z	2	OEZ
Kz	RSI-20-20-230	Sygnalizator 20 A, Ue 230 V a.c., 2 styki zwierne	1	OEZ
Ks1, Ks2	RSI-25-31-230	Sygnalizator 25 A, Ue 230 V a.c., 3 styki zwierne	1	OEZ
Ks1	RSI-25-40-230	Sygnalizator 25 A, Ue 230 V a.c., 4 styki zwierne	2	OEZ
Q1	OFI-25-2-030A	In 25 A, Ue 230 V a.c., Icn 30 mA, typ A, 2-biegun, Icn 10 kA	1	OEZ
FiI	PS-OF-1100	Sytki pomocnicze	1	OEZ
	LPE-4C-1	Wyłącznik instalacyjny, In 4 A, Ue 230 V a.c., charakterystyka C, 1-biegun, Icn 6 kA	1	OEZ
Fkw, Fpd	PS-LP-1100S	Sytki pomocnicze	1	OEZ
	LPE-2C-1	Wyłącznik instalacyjny, In 2 A, Ue 230 V a.c., charakterystyka C, 1-biegun, Icn 6 kA	2	OEZ
K3, K5, K7	PS-LP-1100S	Sytki pomocnicze	2	OEZ
	PS-LP-1100S	Sytki pomocnicze	2	OEZ
Pz	R15-2013-23-5230-WTL	Przełącznik przesyłowy	3	RELPOL
	GZU11	Gniazdo	3	RELPOL
Symbol	AZ-112	Przełącznik zmerchowy	2	F&F





BIURO STUDIÓW I PROJEKTÓW SŁUŻBY ZDROWIA

tel.: 71 355 73 66 • fax: 71 355 74 31 • e-mail: poczta@bsipsz.pl • web: www.bsipsz.pl

jednostka projektowa: BIURO STUDIÓW I PROJEKTÓW SŁUŻBY ZDROWIA WE WROCŁAWIU SP. Z O.O.
pł. Solidarności 1/3/5 • 53-661 Wrocław

inwestor: POWIATOWE CENTRUM MEDYCZNE W GROJCU SP. Z O.O.
ul. Ks. Piotra Skargi 10 • 05-600 Grojec

temat: BUDOWA SZPITALNEGO ODDZIAŁU RATUNKOWEGO Z WYPOSAŻENIEM WRAZ Z BUDOWĄ LĄDOWSKA DLA SMIGLOWCÓW RATUNKOWYCH LOTNICZEGO POGOTOWIA RATUNKOWEGO W POWIATOWYM CENTRUM MEDYCZNYM W GROJCU

ZESPÓŁ PROJEKTOWY:

elektyka:	nr uprawnień:	podpis:
mgr inż. Zbigniew Wawrzyniak	UAW/VI/31.38.88	
projektant	uprawnienia w specjał. inst. elektrycznych bez ograniczeń	

temat rysunku:	stadium:	PROJEKT WYKONAWCZY
SCHEMAT STRUKTURALNY ROZDZIELNICZY RCC	branża:	INST. ELEKTR.
	data:	03.2017
	nr rysunku:	IE-04
	nr arkusza:	1 z 3